

Piazza Imperatore Tito, 8 Milano (MI)

Tel. 02 55011019

Dal Lunedì al Sabato 9-13 15-19

C.so Porta Vigentina, 23 Milano (MI)

Tel. 02 58324388

Dal Lunedì al Sabato 9-13 / 15-19

Viale Toscana, 46 Rozzano (MI)

Tel. 02 83487242

Dal Lunedì al Venerdì 9-13 14-18

Negozio Online

Tel. 02 400 31 600

Dal Lunedì al Venerdì 09:30-12:30 14:00-17:30

## Rialzo Wc Alzawater anatomico con fissaggi laterali - 10 cm

Categoria: Ausili per il bagno

Riferimento: INM-RA-210110CF

Alza water in polietilene con due staffe di fissaggio laterali. Applicazione semplice con massima stabilità. Dispositivo adatto alla maggior parte delle toilette. Disponibile anche nell' altezza da 14 cm. Corredabile, a richiesta, di coperchio.

Prezzo: 24 €



### Descrizione

#### CARATTERISTICHE

Si fissa sul water tramite un meccanismo di bloccaggio consistente in due staffe laterali in plastica regolabili in larghezza.

**Altezza 10 cm.**

**Adatto a tutti i tipi di water ovali**, per adattarsi meglio alle specifiche esigenze personali, lo svaso anatomico nella parte anteriore, facilita le operazioni di igiene personale.

Può essere sanificato in autoclave a 85° per un minuto.

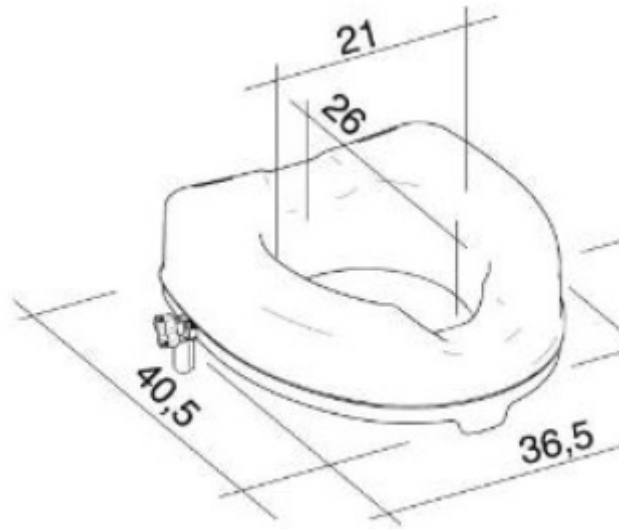
**Portata massima: 225 kg**

Piazza Imperatore Tito, 8 Milano (MI)  
Tel. 02 55011019  
Dal Lunedì al Sabato 9-13 15-19

C.so Porta Vigentina, 23 Milano (MI)  
Tel. 02 58324388  
Dal Lunedì al Sabato 9-13 / 15-19

Viale Toscana, 46 Rozzano (MI)  
Tel. 02 83487242  
Dal Lunedì al Venerdì 9-13 14-18

Negozi Online  
Tel. 02 400 31 600  
Dal Lunedì al Venerdì 09:30-12:30 14:00-17:30



[cm]