

Piazza Imperatore Tito, 8 Milano (MI)

Tel. 02 55011019

Dal Lunedì al Sabato 9-13 15-19

C.so Porta Vigentina, 23 Milano (MI)

Tel. 02 58324388

Dal Lunedì al Sabato 9-13 / 15-19

Viale Toscana, 46 Rozzano (MI)

Tel. 02 83487242

Dal Lunedì al Venerdì 9-13 14-18

Negozio Online

Tel. 02 400 31 600

Dal Lunedì al Venerdì 09:30-12:30 14:00-17:30

Rialzo Wc Alzawater anatomico con fissaggi laterali - 14 cm

Categoria: Ausili per il bagno

Riferimento: INM-RA-210114CF

Alza water in polietilene con due staffe di fissaggio laterali. Applicazione semplice con massima stabilità. Dispositivo adatto alla maggior parte delle toilette. Disponibile anche nell'altezza 10 cm.

Prezzo: 27 €



Descrizione

CARATTERISTICHE

Si fissa sul water tramite un meccanismo di bloccaggio consistente in due staffe laterali in plastica regolabili in larghezza.

Altezza 14 cm.

Adatto a tutti i tipi di water ovali, per adattarsi meglio alle specifiche esigenze personali, lo svasso anatomico nella parte anteriore, facilita le operazioni di igiene personale.

Può essere sanificato in autoclave a 85° per un minuto.

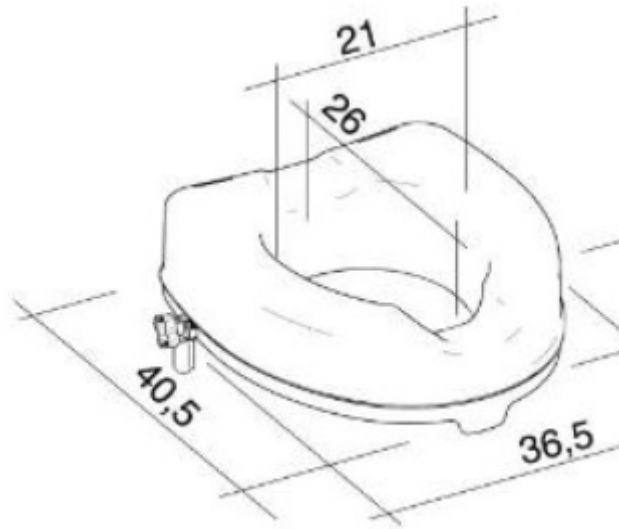
Portata massima: 225 kg

Piazza Imperatore Tito, 8 Milano (MI)
Tel. 02 55011019
Dal Lunedì al Sabato 9-13 15-19

C.so Porta Vigentina, 23 Milano (MI)
Tel. 02 58324388
Dal Lunedì al Sabato 9-13 / 15-19

Viale Toscana, 46 Rozzano (MI)
Tel. 02 83487242
Dal Lunedì al Venerdì 9-13 14-18

Negozi Online
Tel. 02 400 31 600
Dal Lunedì al Venerdì 09:30-12:30 14:00-17:30



[cm]